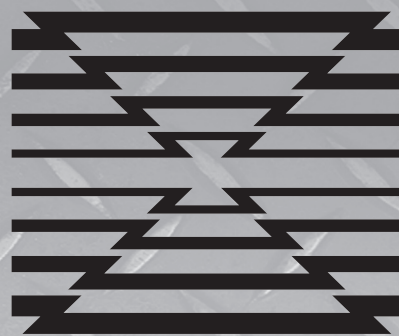


DOPPELSCHERENBÜHNE  
VEHICLE LIFTS



**OMER®**

## **Fly 35 - Fly 35 D**



Width/Breite: 350 mm  
Depth/Tiefe 450 mm  
Height/Höhe 1130 mm

# Fly 35 - Fly 35 D



New electro-hydraulic double scissor lift, frame contact, low profile with oversized platforms, able to lift all types of vehicle.

Available in two versions: one single cylinder on each platform with pneumatically activated safety lock (FLY 35) or two cylinders on each platform without safety locks (FLY 35 D).

## TECHNICAL FEATURES

- Ultra low profile max height 110 mm for an easy and comfortable installation without requiring pits for the in ground version
- Capacity increased till 3.500 kg (7700 lbs)
- Maximum dimensions of the platforms and extensions till 2115 mm (83.3")
- Hydraulic and mechanical synchronisation system simple and reliable
- One single cylinder on each platform with pneumatically activated safety lock (FLY35). Double master-slave circuit on each platform without safety locks (FLY 35D).
- Lift without electronic equipment.
- **Complete loading reversibility compliant with the updated European Norm EN 1493.**

## SAFETY

- Parachutes valves on each cylinder
- Max pressure valve
- Acoustic warning for the lift lowering
- Low voltage control circuit (24v)
- "Dead-man " controls

## ACCESSORIES

- Non standard monophase 220/240 voltage
- Hoses's length up to 8000 mm
- Hot galvanizing of the whole structure



Elektro-Mechanische Doppelscheren Hebebühne in Superflacher Fahrflächen mit überstärkten Fahrbahnen und Tragkraft von 3500 kg (7700 lbs).

Die Fly 35 ist Uni 2 Varianten verfügbar .

Variante 1 mit 1 Zylinder je Fahrbahn und einer Sicherheitsklinke (FLY 35).

Variante 2 mit 2 Zylinder je Fahrbahn mit Geber / Nehmer System (FLY 35D)

## TECHNISCHE DATEN:

- Ultra flaches Profil max 110 mm für eine einfache und komfortable Installation ohne Fundament
- Erhöhte Tragkraft bis 3500 kg (7700 Lbs)
- Max Fahrflächenlänge und Auszug bis 2115 mm (83.3")
- Hydraulisches und mechanisches System für die Synchronisation
- Ohne elektronische Zubehör.
- **Die Doppelscheren Hebebühne wird nach der aktuellen Europäischen Norm EN 1493 gefertigt.**

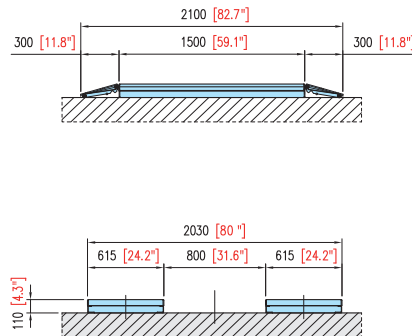
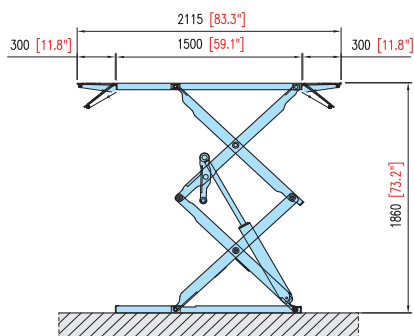
## SICHERHEITSEINRICHTUNGEN:

- Ausgleichsventil
- Max Druckventil
- Akustische Warn – und Bypass-Taste
- Stromanschluß
- Totmannsteuerung

## ZUBEHÖR:

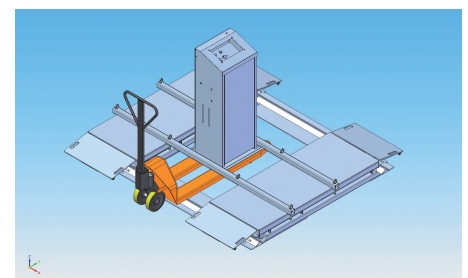
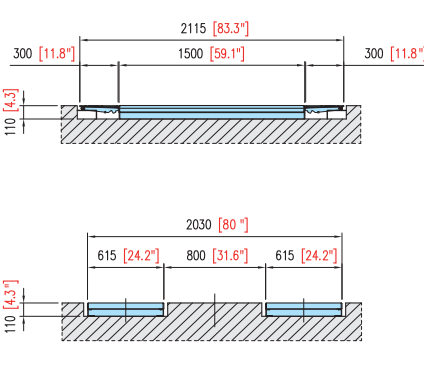
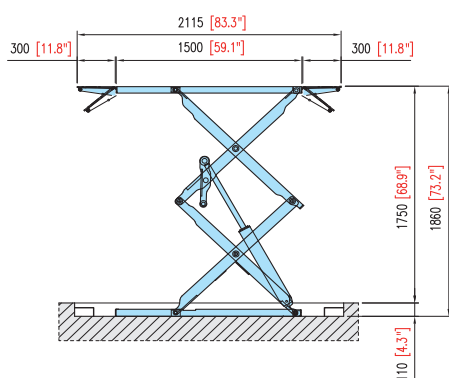
- Schläuchelänge bis 8 Meters
- Feuerverzinkung

## FLY 35 / FLY 35 D (ABOVE GROUND / BODENAUFLEGEND)



Verzinkte Bühne  
Hot galvanized lift

## FLY 35 / FLY 35 D (FLUSH MOUNT / BODENEHEN (IM FUNDAMENT))



Optional auch mit mobilem Rahmen für die vollige Unabhängig erhältlich  
Option mobil kit frame



O.M.E.R. Spa Via G. Galilei, 20  
30035 Mirano Venezia ITALY  
Tel. ++39 041 5700303  
Fax ++39 041 5700273  
E-mail: info@omerlift.com  
www.omerlift.com

MM / KG INCH / LBS	Capacity Tragkraft EN1493	Electric feed - Stromversorgung	Oil pressure Betriebsdruck	Oil capacity Hydraulikölmeng	Peso Gross Weight	Lifting time Hub und Senkzeit**
FLY 35	3500 kg 7700 lbs	230-400V/3/50 Hz 2.5 kW	260 Bar	16 l.	850 Kg-N 1870 lbs	50 s
FLY 35 D	3500 kg 7700 lbs	230-400V/3/50 Hz 2.5 kW	260 Bar	16 l.	850 Kg-N 1870 lbs	50 s

\*\* Hub und Senkzeit bei max Traglast



OMER lifts are homologated or approved by the major international controlling bodies. Any violation of OMER's rights shall be prosecuted according to law. The manufacturer reserves the right to change the product specifications without notice and liability.

Alle Hebebühnen der O.M.E.R S.p.a sind von international anerkannten Prüfstellen abgenommen und zertifiziert worden und entsprechen der Neuen Verordnung 1493.  
Die Firma O.M.E.R s.p.a behält sich das Recht vor technische Veränderungen ohne vorherige Ankündigungen vorzunehmen.  
ISO -Zertifiziertes Unternehmen nach ISO 9001/ UNI EN ISO 9001:2000